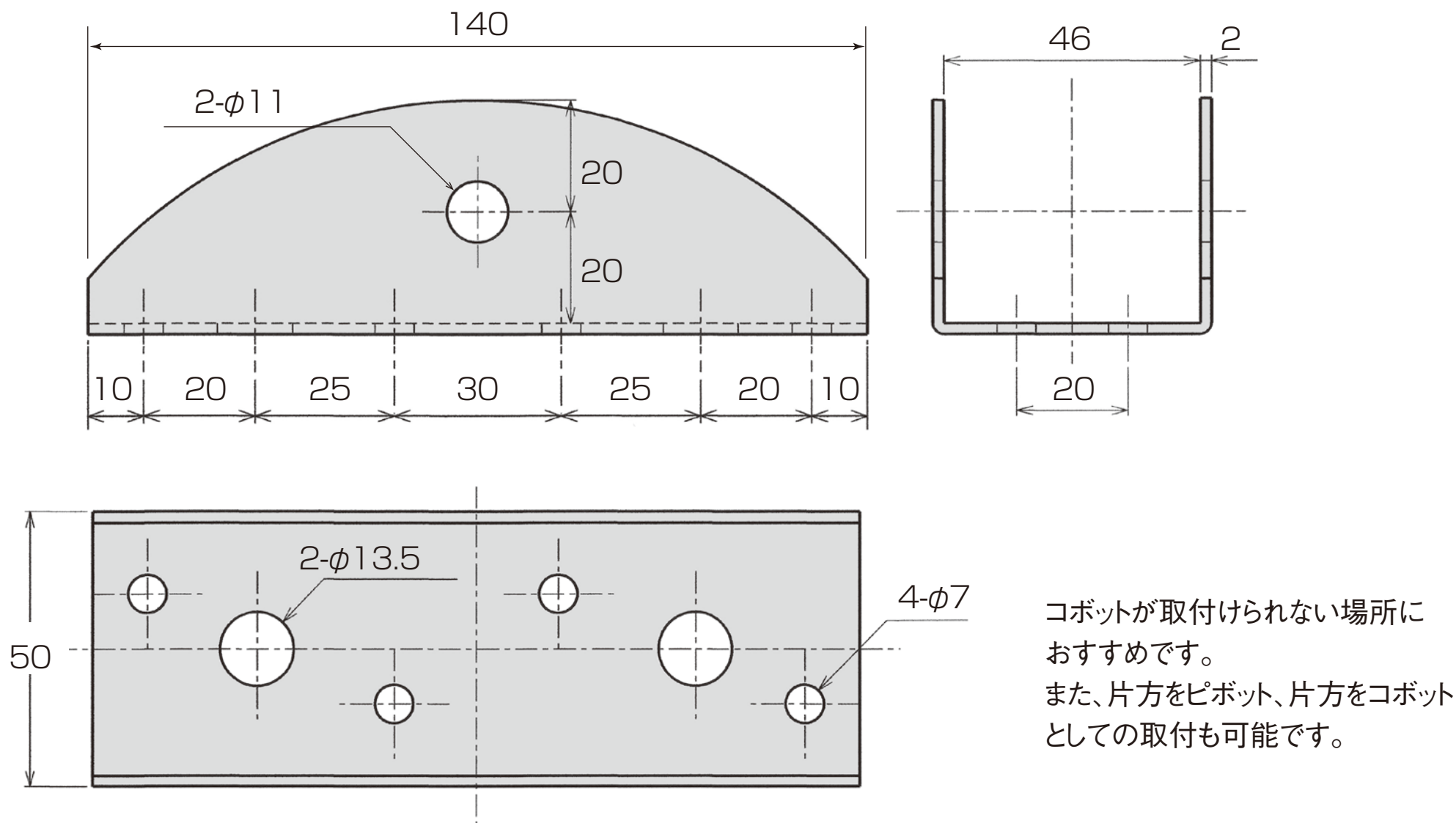


■ピボット本体寸法図 (scall=1/1)



コボットが取付けられない場所にお勧めです。
また、片方をピボット、片方をコボットとしての取付も可能です。