

# 柱の途中にセットできる…… ピボット ステン ブレースシステム

直角コーナー以外の広い用途に使える製品です。

## 140mm×50mmのピボット本体

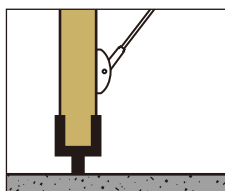
これだけの小さい平面があれば、どこにでも取付られるコンパクトサイズ&デザイン。  
コボットの取付けられない場所に設置可能。

## コボットと共通の 接続金具、ブレース。

接続金具とブレースは、コボットと全く同じです。従って片方をピボット、片方をコボットとして、ステンブレースで結ぶといった使い方もできます。

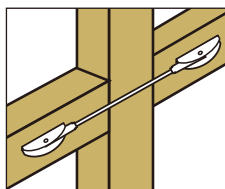
(神戸市須磨区)一般住宅の軒下部にピボット、上部にコボットを取り付けブレースを張った施工例

## コボットがセットできない こんなところで重宝します。



### 受け金物で支えた柱の基部にピボット

直角コーナーのないこんなところに使えるピボット。自由な高さにセットできるうえ、オールステンレスなので雨露にさらされてもサビることがありません。

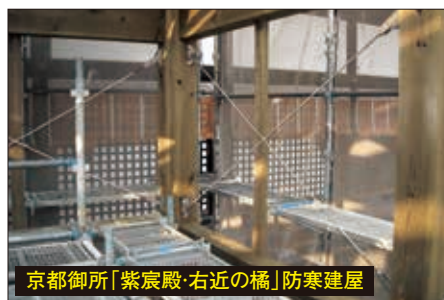


### 胴差し引付け金物として梁の両サイドにピボット

両側から差し込んだ梁を、しっかりと柱に引きつける使い方は。解体できない古民家の補強にうってつけ。曲がりくねった登り梁にもセットできます。また、開き防止のための土台補強にも使用できます。



直角がない木造畜舎の建築での使用例



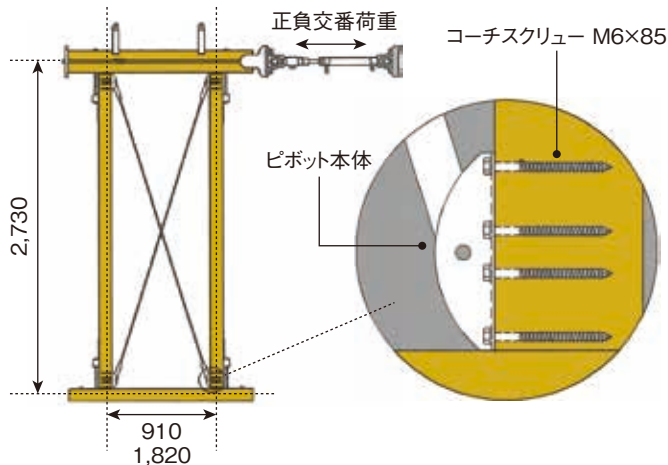
京都御所「紫宸殿・右近の橋」防寒建屋

# ピボットの試験データ (自社試験機：壁面内せん断試験装置にて)

試験名：ピボット壁面内せん断試験 (コーチスクリュー留め)

- 供試体：1.壁の寸法 高さ2,730mm、910mm (芯々寸法)  
 2.軸組の主要材料及び寸法  
 (1)柱・土台：スギ105mm×105mm  
 (2)梁：ベイマツ105mm×180mm  
 3.供試体数 (1)ピボット=1体 (コーチスクリュー4本留め)

試験方法：(財)日本住宅・木材技術センター発行「木造軸組工法住宅の許容応力度設計」の第6章に記載されている試験方法に準じて実施。



## ■試験結果

(a) Py	4.98kN
(b) P120	5.00kN
(c) 2/3Pmax	6.27kN
(d) 0.2Pu/Ds	3.58kN
1/200rad時の耐力	3.60kN

壁倍率：2.0倍 (コーチスクリュー4本留め)  
 $3.58\text{kN} \div (1.96\text{kN} \times 0.91\text{m})$

## <社内試験におけるその他試験の参考数値>

試験体寸法 (mm)	コーチ留め本数	貫通ボルト留め本数	壁倍率	備考
910×2,730	4本	0本	2.0	上部・下部 4ヶ所ピボット にて取付け
910×2,730	4本	2本	2.8	
1,820×2,730	4本	2本	2.4	上部2ヶ所コボット・ 下部2ヶ所ピボット にて取付け
910×2,730	4本	2本	2.1	
1,820×2,730	4本	2本	3.0	

※貫通ボルトを併用して取付ける場合、詳細はお問合せください。

- (意注) ①この結果は試験における実測値であり、保証値ではありません。  
 ②上記値は自主確認試験値の為、指定性能評価機関が定める低減係数は含まれていません。  
 ③「ピボット」ステンブレースシステムは、耐力壁には認定されません。あくまでも補強のための金物としてご使用ください。  
 ④引抜防止の観点から、ホールダウン金物との併用をおすすめします。

## カラーの焼付塗装のオーダーが可能です。

- 基本色は白と黒 (半ツヤとツヤ消し)。  
 金属の冷たさを感じさせない、シックな仕上げの焼付塗装。

ステンレスの光をおさえた、落ち着いたトーンの白と黒。ピボット本体はもちろん、ブレースや接続金具に至るまで、すべてを焼付塗装で美しく仕上げることができます。またネジ部など、色の損傷が生じる部分のためにレタッチ用のカラーも同封します。



- 日塗工色見本帳から  
 ご希望のカラーをご指定  
 いただくことも可能です。

こちらも基本色と同様、半ツヤかつツヤ消しが選べます。焼付塗装の詳細はお気軽にお問い合わせください。



カーポートでのカラーピボット (栃木県宇都宮市)

※製品の改良により仕様・寸法・価格等が予告なく変更することがあります。予めご了承ください。

●壊れず、腐らず、健康快適に暮らせる木の家を

# コボット株式会社

〒533-0033 大阪市東淀川区東中島1丁目17番5-251  
 TEL 06-6379-2929・FAX 06-6323-5159  
 ホームページアドレス <http://www.cobot.co.jp>

住宅用建材市場 コボットネットショップ 検索

取扱店