

試験成績書

No. _____

2017年 11月 29日

殿

株式会社 国元商会

大阪市鶴見区今津北3-4-27

TEL06-6962-8800(代)

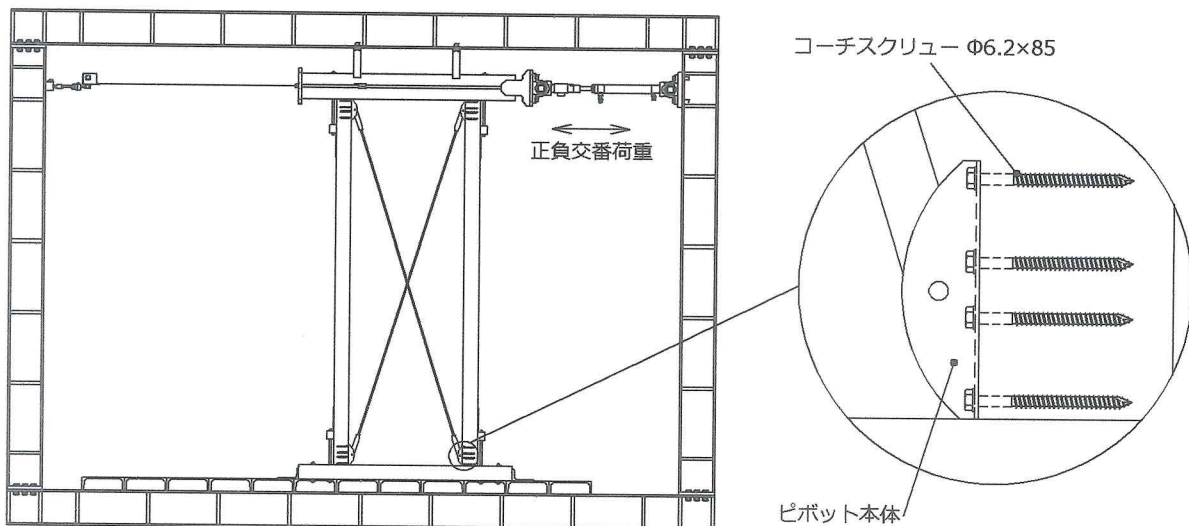
試験名：ピボット壁面内せん断試験(コーチスクリュー)

試験者：藤原  栗山  白濱  渡 

- 供試体：1.壁の寸法 高さ2730mm、910mm(芯々寸法)
2.軸組の主要材料及び寸法
1)柱・土台：スギ105mm×105mm
2)梁：ベイマツ105mm×180mm
3.供試体数
1)ピボット(コーチスクリュー4本留め) = 1体

試験機：壁面内せん断試験装置(社内)

試験方法：(財)日本住宅・木材技術センター発行「木造軸組工法住宅の許容応力度設計」の第6章に記載されている試験方法に準じて実施。



試験結果：

(a) P_y	4.98 kN
(b) P_{120}	5.00 kN
(c) $2/3P_{max}$	6.27 kN
(d) $0.2P_u/D_s$	3.58 kN
1/200rad時の耐力	3.60 kN

・壁倍率 $3.58\text{kN} \div (1.96\text{kN} \times 0.91\text{m}) = 2.0$ 倍

※上記値は自主確認試験値の為、指定性能評価機関が定める低減係数は含まず。

備考：この結果は試験における実測値であり、保証値ではありません。

ピボット 壁面内せん断試験状況 (コーチスクリュー4本留め)



1. 試験前



2. 終局変形時 (1/26rad)



3. 柱脚部破壊状況



4. 柱頭部破壊状況

試験成績書

No. _____


2017年 11月 29日

殿

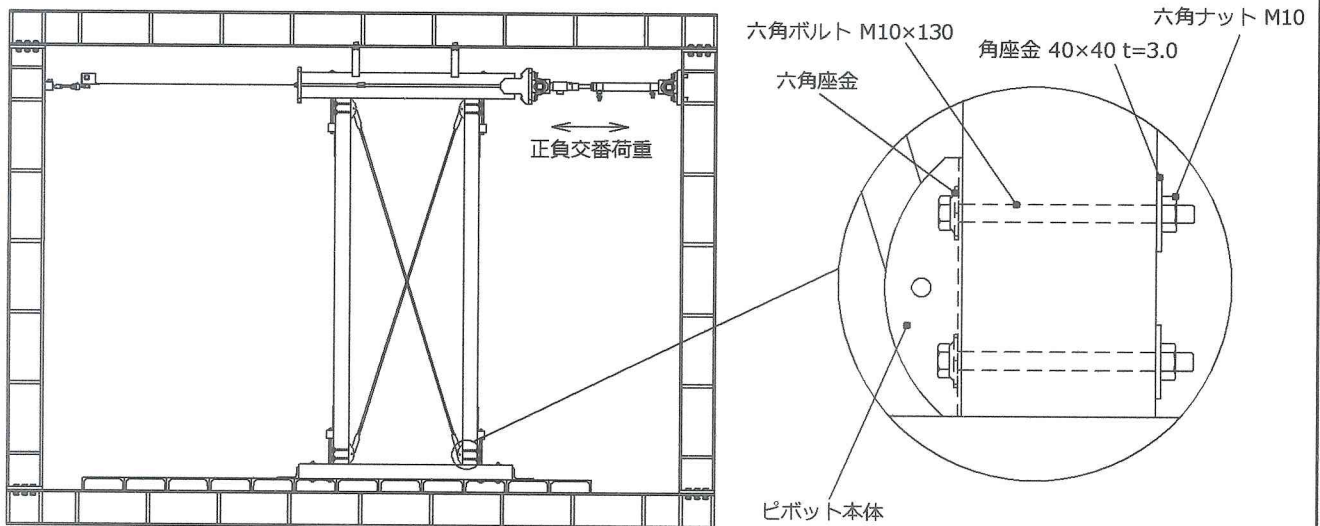
株式会社 国元商会

大阪市鶴見区今津北3-4-27

TEL06-6962-8800(代)

<p>試験名：ピボット壁面内せん断試験 (M10六角ボルト)</p>	<p>試験者：藤原  栗山  白波瀬  渡 </p>
<p>供試体：1.壁の寸法 高さ2730mm、910mm(芯々寸法) 2.軸組の主要材料及び寸法 1)柱・土台：スギ105mm×105mm 2)梁：ベイマツ105mm×180mm 3.供試体数 1) ピボット (M10六角ボルト 2本留め) = 1体</p>	<p>試験機：壁面内せん断試験装置(社内)</p>

試験方法：(財)日本住宅・木材技術センター発行「木造軸組工法住宅の許容応力度設計」の第6章に記載されている試験方法に準じて実施。



試験結果：

(a) P_y	7.11 kN
(b) P_{120}	3.42 kN
(c) $2/3P_{max}$	7.87 kN
(d) $0.2P_u/D_s$	3.98 kN
1/200rad時の耐力	2.35 kN

・壁倍率 $3.42\text{kN} \div (1.96\text{kN} \times 0.91\text{m}) = 1.9$ 倍

※上記値は自主確認試験値の為、指定性能評価機関が定める低減係数は含まず。

備考：この結果は試験における実測値であり、保証値ではありません。

ピボット 壁面内せん断試験状況 (M10 六角ボルト 2 本留め)



1. 試験前



2. 終局変形時 (1/15rad)



3. 柱脚部破壊状況



4. 柱脚部破壊状況 (角座金側)

試験成績書

No. _____

2017年 12月 18日

殿

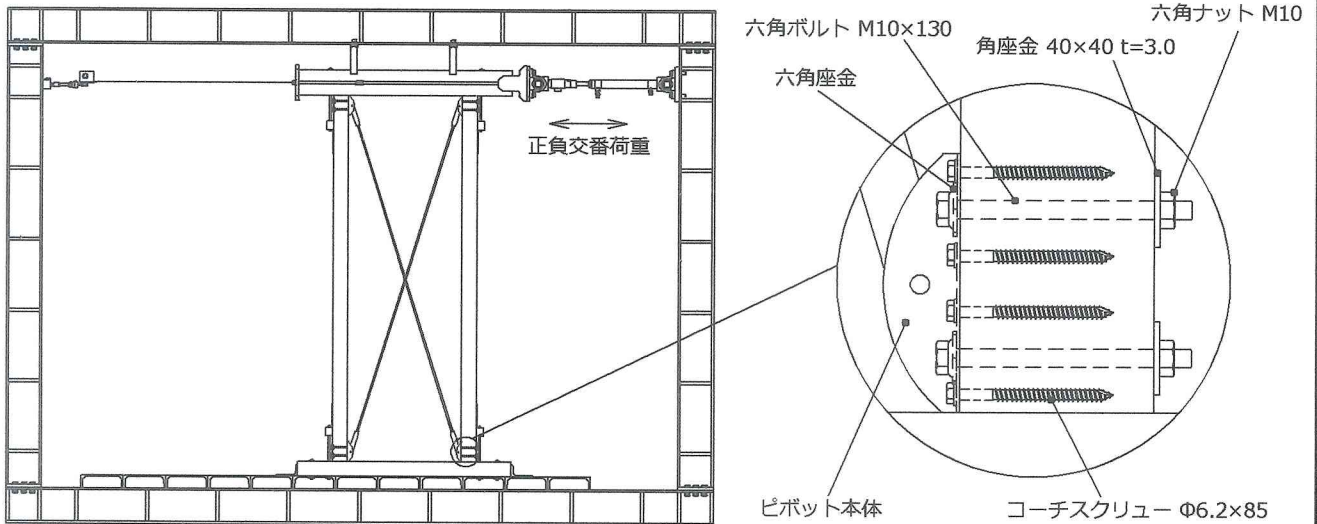
株式会社 国元商会

大阪市鶴見区今津北3-4-27

TEL06-6962-8800(代)

試験名：ピボット壁面内せん断試験（コーチ+貫通ボルト）	試験者：藤原    
供試体：1.壁の寸法 高さ2730mm、910mm(芯々寸法) 2.軸組の主要材料及び寸法 1)柱・土台：スギ105mm×105mm 2)梁：ベイマツ105mm×180mm 3.供試体数 1) ピボット= 1体 (コーチスクリュー×4本、貫通ボルト×2本留め)	試験機：壁面内せん断試験装置(社内)

試験方法：(財)日本住宅・木材技術センター発行「木造軸組工法住宅の許容応力度設計」の第6章に記載されている試験方法に準じて実施。



試験結果：

(a) P_y	6.92 kN
(b) P_{120}	5.07 kN
(c) $2/3P_{max}$	7.46 kN
(d) $0.2P_u/D_s$	5.34 kN
1/200rad時の耐力	3.56 kN

・壁倍率 $5.07\text{kN} \div (1.96\text{kN} \times 0.91\text{m}) = 2.8\text{倍}$

※上記値は自主確認試験値の為、指定性能評価機関が定める低減係数は含まず。

備考：この結果は試験における実測値であり、保証値ではありません。

ピボット 壁面内せん断試験状況
(コーチスクリュー×4本+M10六角ボルト×2本留め)



1. 試験前



2. 終局変形時 (1/15rad)



3. 終局時 (1/15rad) の柱脚部状況



4. 終局時(1/15rad)の柱脚部状況 (角座金側)

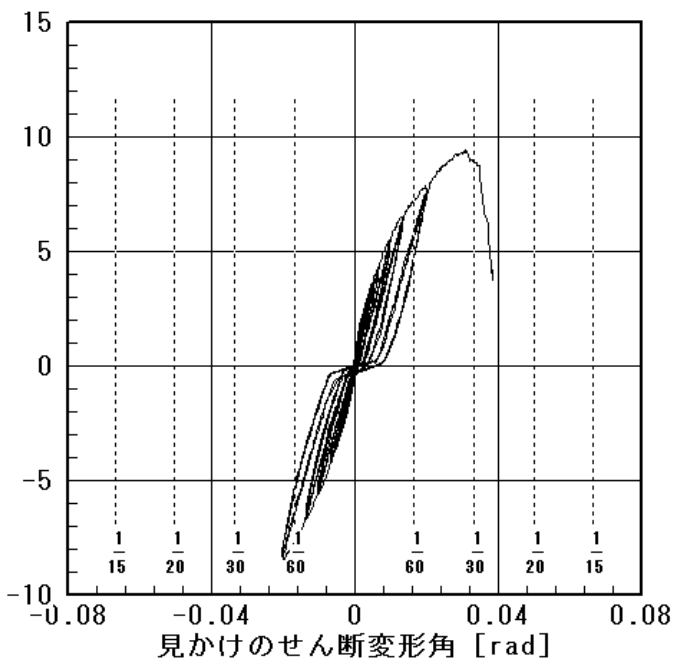
ピボット 壁面内せん断試験結果一覧 (軸組寸法 = 巾910mm × 高さ2730mm)

試験日: 2017年11月29日, 12月18日
場 所: 株式会社国元商会

試験A: コーチスクリュー4本留め

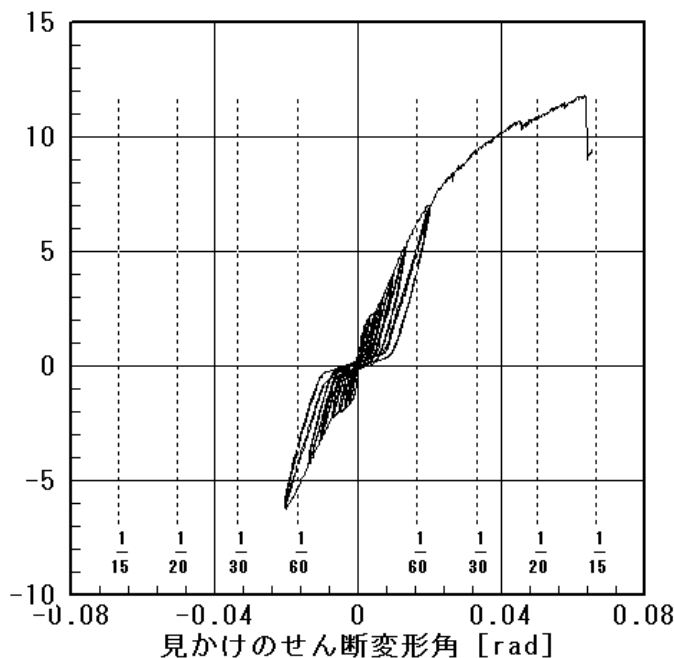
試験B: M10貫通ボルト2本留め

<参考> 試験C: コーチスクリュー4本
+
M10貫通ボルト2本留め



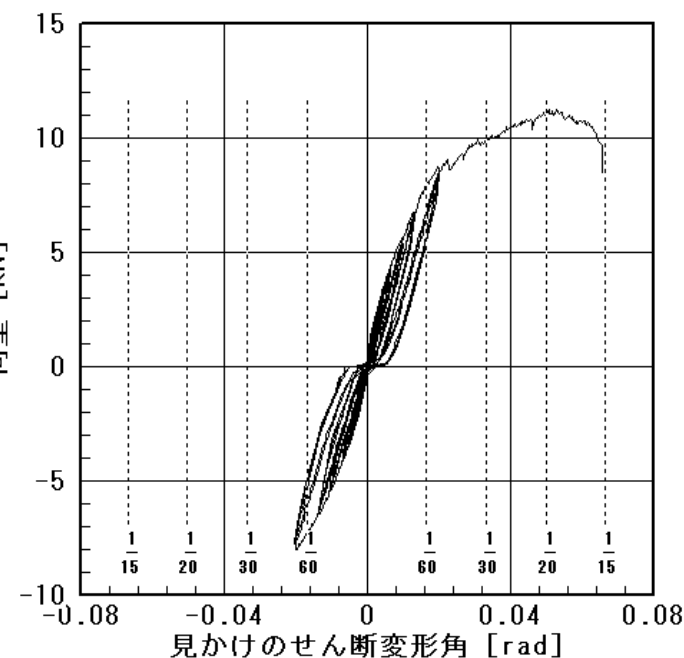
(a) Py	4.98kN
(b) P120	5.00kN
(c) 2/3Pmax	6.27kN
(d) 0.2Pu/Ds	3.58kN

壁倍率 = $3.58\text{kN} \div (1.96 \times 0.91) = 2.0$ 倍



(a) Py	7.11kN
(b) P120	3.42kN
(c) 2/3Pmax	7.87kN
(d) 0.2Pu/Ds	3.98kN

壁倍率 = $3.42\text{kN} \div (1.96 \times 0.91) = 1.9$ 倍



(a) Py	6.92kN
(b) P120	5.07kN
(c) 2/3Pmax	7.46kN
(d) 0.2Pu/Ds	5.34kN

壁倍率 = $5.07\text{kN} \div (1.96 \times 0.91) = 2.8$ 倍