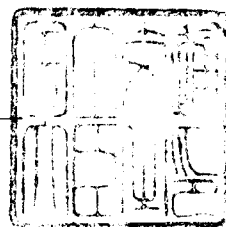


認 定 書

国住指第 1247 号
平成 20 年 8 月 6 日

株式会社国元商会
代表取締役 前泉 正信 様

国土交通大臣 谷垣 禎



下記の構造方法等については、建築基準法第 68 条の 26 第 1 項（同法第 88 条第 1 項において準用する場合を含む。）の規定に基づき、同法施行令第 46 条第 4 項表 1 の（八）の規定に適合するものであることを認める。

記

1. 認定番号
FRM-0256
2. 認定をした構造方法等の名称
M10 ステンレスロッド/たすき掛け筋かい/ステンレス固定金物/9-φ6.2×長 85 mm
ステンレスコーチスクリュー/壁長 910 mm/木造軸組耐力壁
3. 認定をした構造方法等の内容
2.7 の倍率を有する軸組と同等以上の耐力を有する軸組
別添の通り

（注意）この認定書は、大切に保存しておいてください。



性能評価番号 HWP第1912-67号

性能評価書

株式会社国元商会
代表取締役 前泉 正信殿

平成20年2月25日付けで引受けた性能評価に係る下記の木造軸組耐力壁の倍率は、平成17年国住指第2321号により国土交通省大臣が認可した当財団の性能評価業務規程のうち、建築基準法施行令第46条第4項表1(八)に係る業務方法書に規定する評価基準に照らして、下記のとおりの数値であると評価します。

平成20年6月17日

東京都港区赤坂2丁目2番19号
財団法人日本住宅・木材技術センター
理事長 純夫



記

1. 件名

M10ステンレスロッド/たすき掛け筋かい/ステンレス固定用金物/9-φ
6.2×長85mmステンレスコーチスクリュー/壁長910mm/木造軸組耐力壁

2. 性能評価の対象条文

建築基準法施行令第46条第4項表1(八)

3. 倍率の数値

「2.7」

4. 他の壁を併用したときの当該耐力壁の倍率の数値

建築基準法施行令第46条第4項表1に掲げる壁(ただし、筋かいを除く。)を併用する場合は、5を限度としてそれぞれの倍率を加算できるものとする。

5. 担当評価員氏名

後藤 隆洋、 駕海 四郎

6. 構造の概要

6. 1 筋かい等の概要

耐力壁に用いる筋かいは、M10ステンレスロッド、接合用金物及び固定用金物等で構成し、概要等は以下のとおりとする。

(1) 筋かいの名称

M10ステンレス筋かい（以下「ステンレス筋かい」という。）

(2) ステンレス筋かいの概要及び構成部品

1) ステンレス筋かいは図1に、その構成部品は表1及び図2～図4に示す。

表1 ステンレス筋かいの構成部品

名称	仕様
M10ステンレスロッド (図2)	左右のねじの呼び：M10 軸径：9.0mm 調整ねじの長さ：145mm 材料：ステンレス鋼線材 SUS304J3(JIS G 4308)
右ねじ接合用金物 (図3)	接合用金物本体 板厚：2.0mm 材料：冷間圧延ステンレス鋼板及び鋼帯 SUS304(JIS G 4305)
左ねじ接合用金物 (図4)	補強パイプ 寸法：φ19×厚1.5×長41mm 材料：機械構造用ステンレス鋼管 SUS304TKC(JIS G 3446)
	右ねじナット／左ねじナット 規格：六角ナット(JIS B 1181)の形状-1種、仕上げ-中ねじの呼び：M10 材料：ステンレス鋼線材 SUS304J3(JIS G 4308)

2) 固定用金物

ステンレス筋かいを固定する金物の構成部品は表2及び図5、図6に示す。

表2 固定用金物の構成部品

名称	仕様
固定用金物 (図5)	概要寸法：幅50×長85×高190mm 板厚：2.0mm 材料：冷間圧延ステンレス鋼板及び鋼帯 SUS304(JIS G 4305)
つば付き六角コーチスクリュー (図6)	寸法：呼び径φ6.2×呼び長さ85mm 材料：ステンレス鋼線材 SUSXM7(JIS G 4308)

3) 接続ピン

ステンレス筋かいと固定用金物を接合する接続ピンの構成部品は表3及び図7に示す。

表3 接続ピンの構成部品

名称	仕様
接続ピン (図7)	リベットピン 寸法：φ10×長62mm 材料：ステンレス鋼線材 SUS304J3(JIS G 4308)

	ストッパーズプリング 板厚：0.5mm 材料：ばね用ステンレス鋼帯 SUS301-CSP(JIS G 4313)
--	--

6. 2 耐力壁の適用範囲

(1) ステンレス筋かいをたすき掛けした耐力壁の適用範囲は、建築基準法施行令第40条～第49条（ただし、第48条を除く。）に準拠した木造軸組とする。

(2) 当該耐力壁を建築基準法施行令第46条第4項表1に掲げる壁（ただし、筋かいを除く。）と併用する場合は、5を限度としてそれぞれの倍率を加算できるものとする。

(3) 当該耐力壁は、防水紙その他これに類するもので有効に防水されている部分で使用するものとする。

6. 3 耐力壁の施工仕様の概要

(1) 軸組材等

- 1) 柱、土台、梁、胴差及び桁の断面寸法は105×105mm以上とする。
- 2) 当該耐力壁を構成する柱の間隔は910mmとする。

(2) ステンレス筋かいの取り付け方法

ステンレス筋かいはたすき掛けとし、固定用金物を介して軸組材に取り付ける。

(3) 固定用金物の留め付け方法

固定用金物は、軸組材の四隅につば付き六角コーチスクリューを用い、金物1個あたり柱へ5本、梁又は土台等の横架材に4本で留め付ける。

(4) ステンレス筋かいと固定用金物の接合

ステンレス筋かいと固定用金物は、接続ピンで接合する。

(5) ステンレス筋かいの締め付け方法

ステンレス筋かいは左右が均等に緊張するようにし、JIS A 5540～JIS A 5542 建築用ターンバックル等の解説に準じて締め付けを行う。

(6) 施工詳細図は、図8に示す。

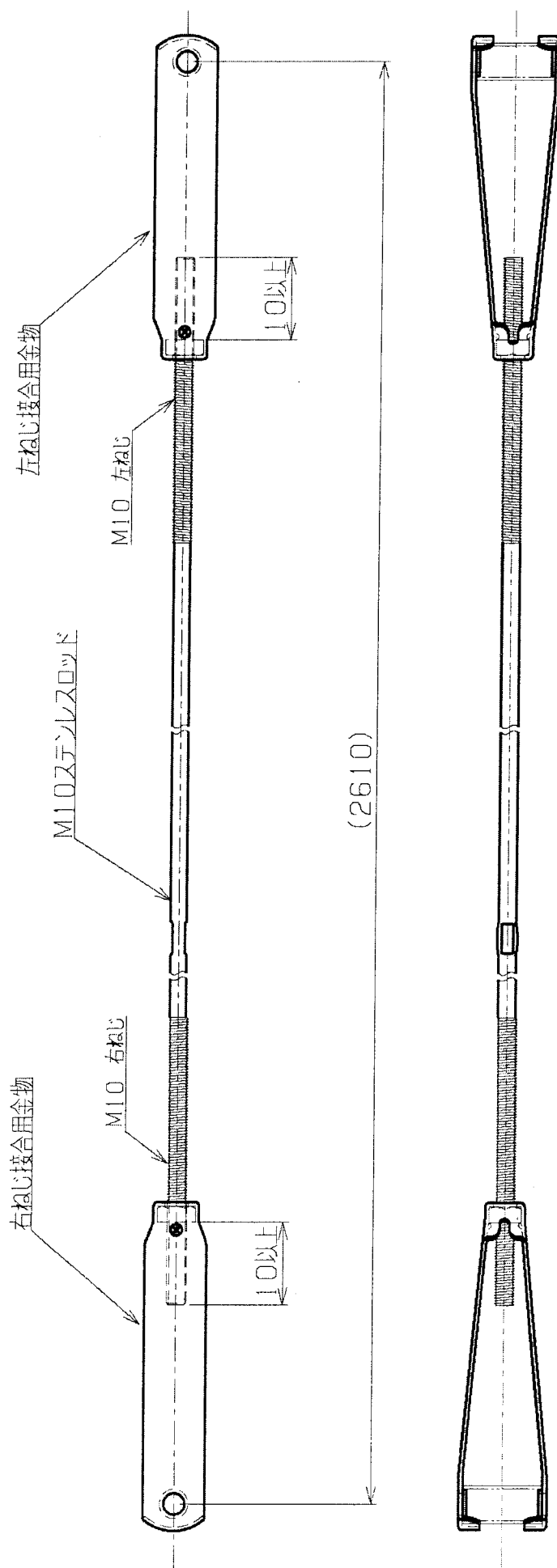
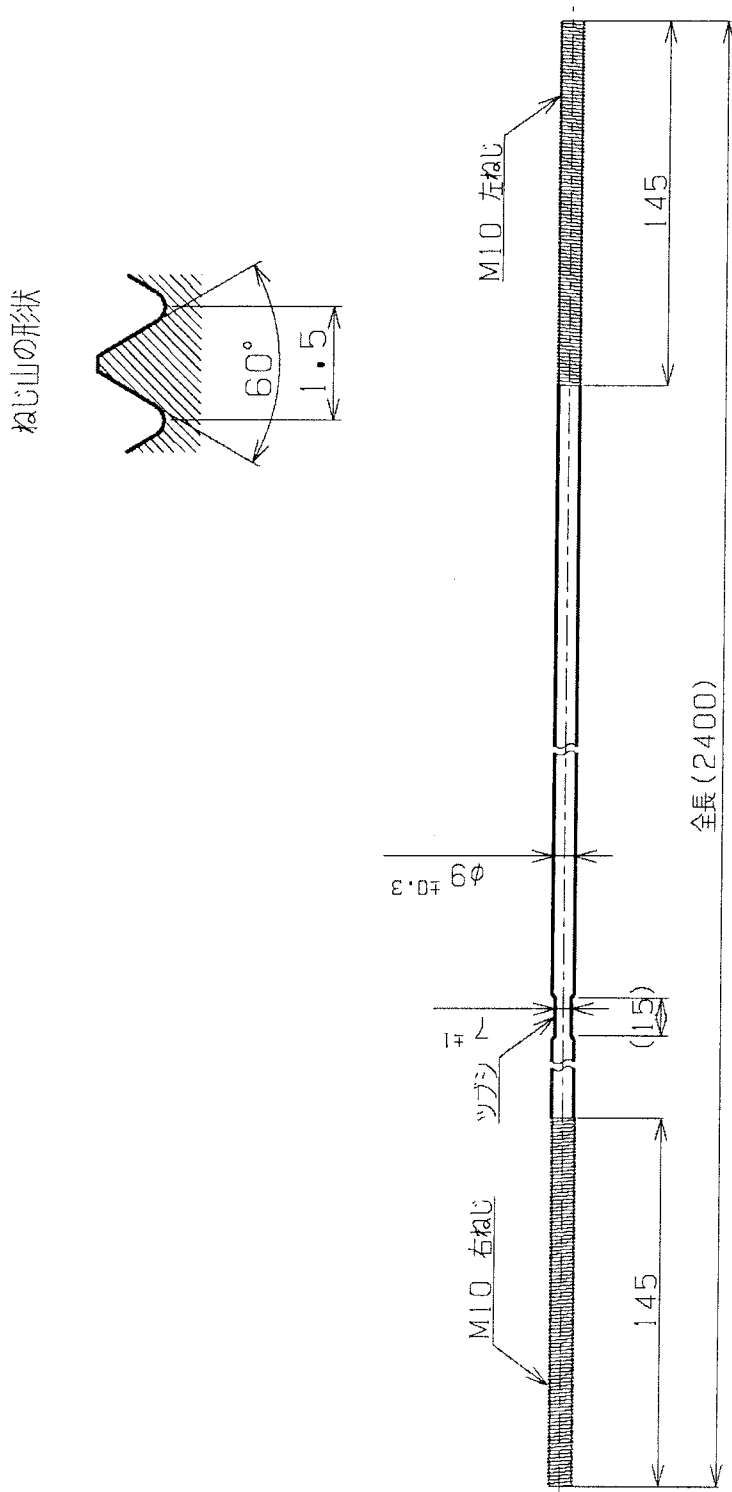


図1：M10ステンレス筋かいの形状詳細図（mm）



材料 : SUS304J3(JIS G 4308)

図2 : M10ステンレスロッドの形状詳細図 (mm)

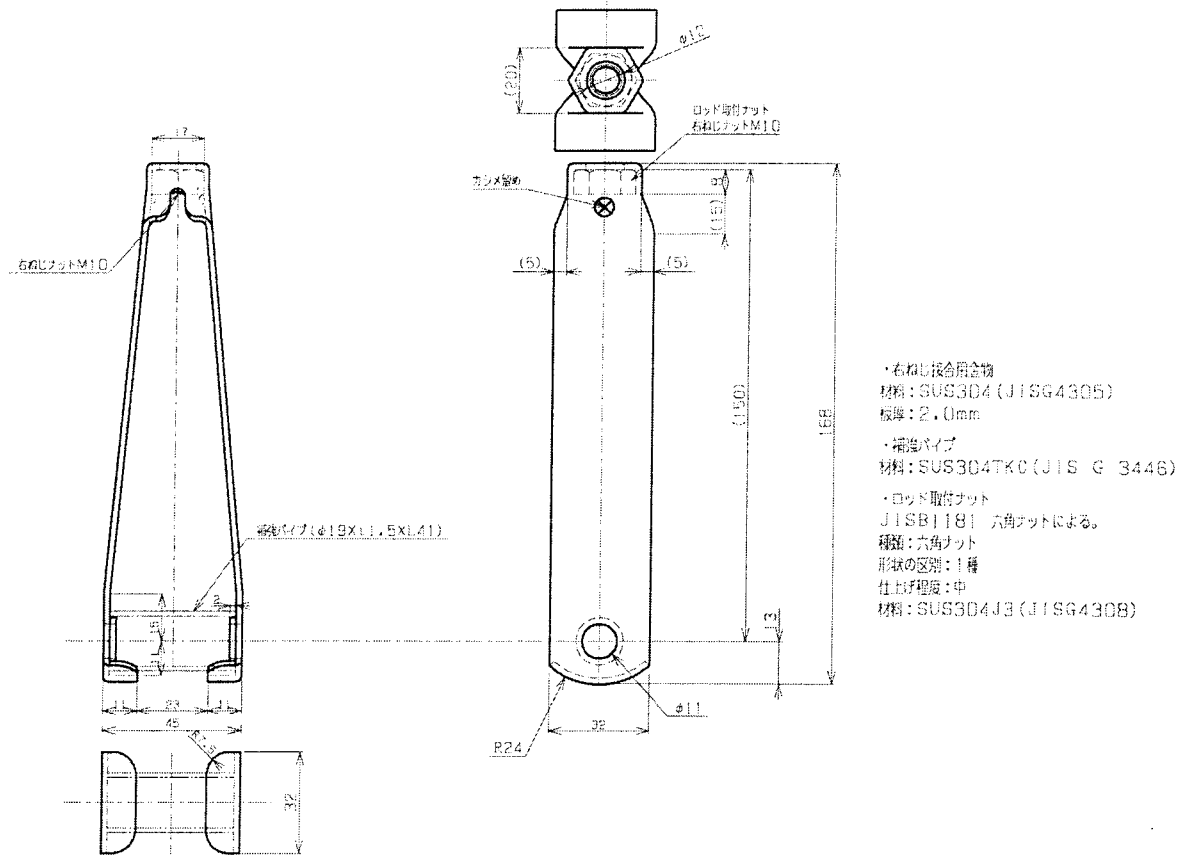


図3：右ねじ接合用金物の形状詳細図（mm）

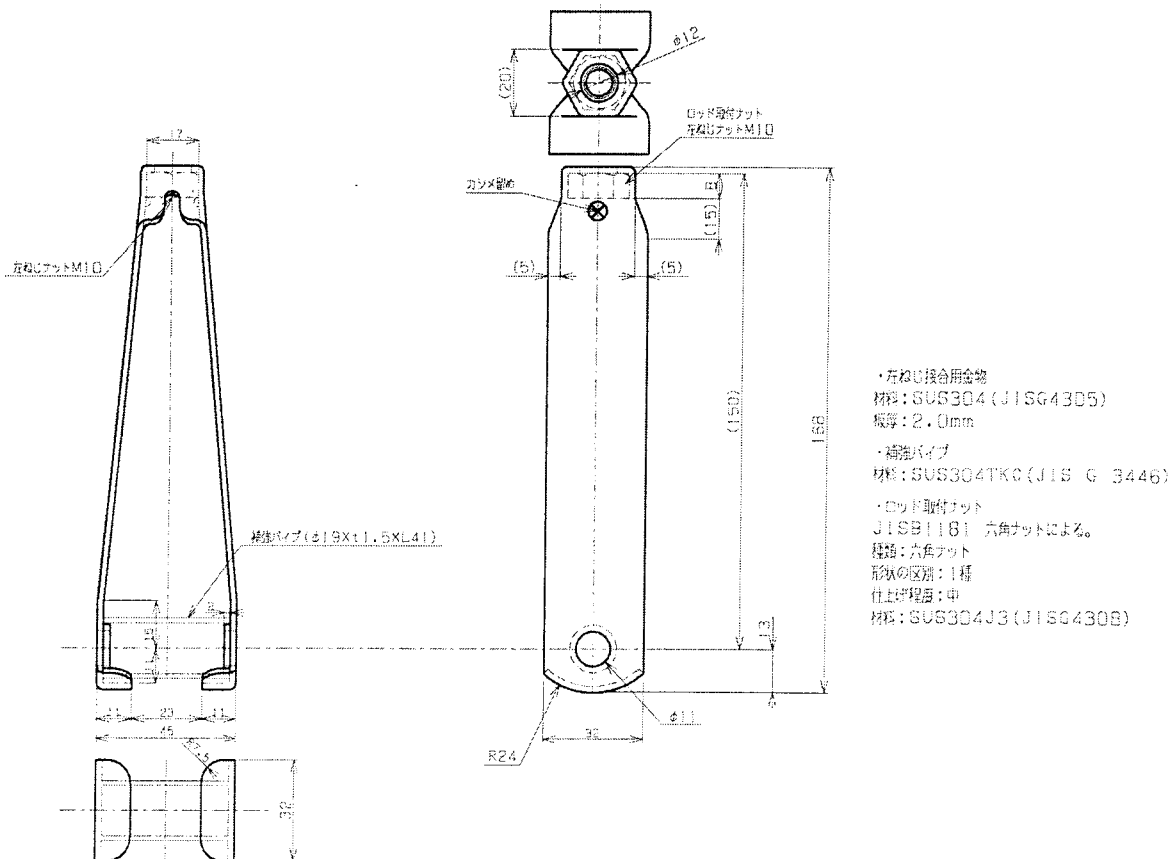


図4：左ねじ接合用金物の形状詳細図（mm）

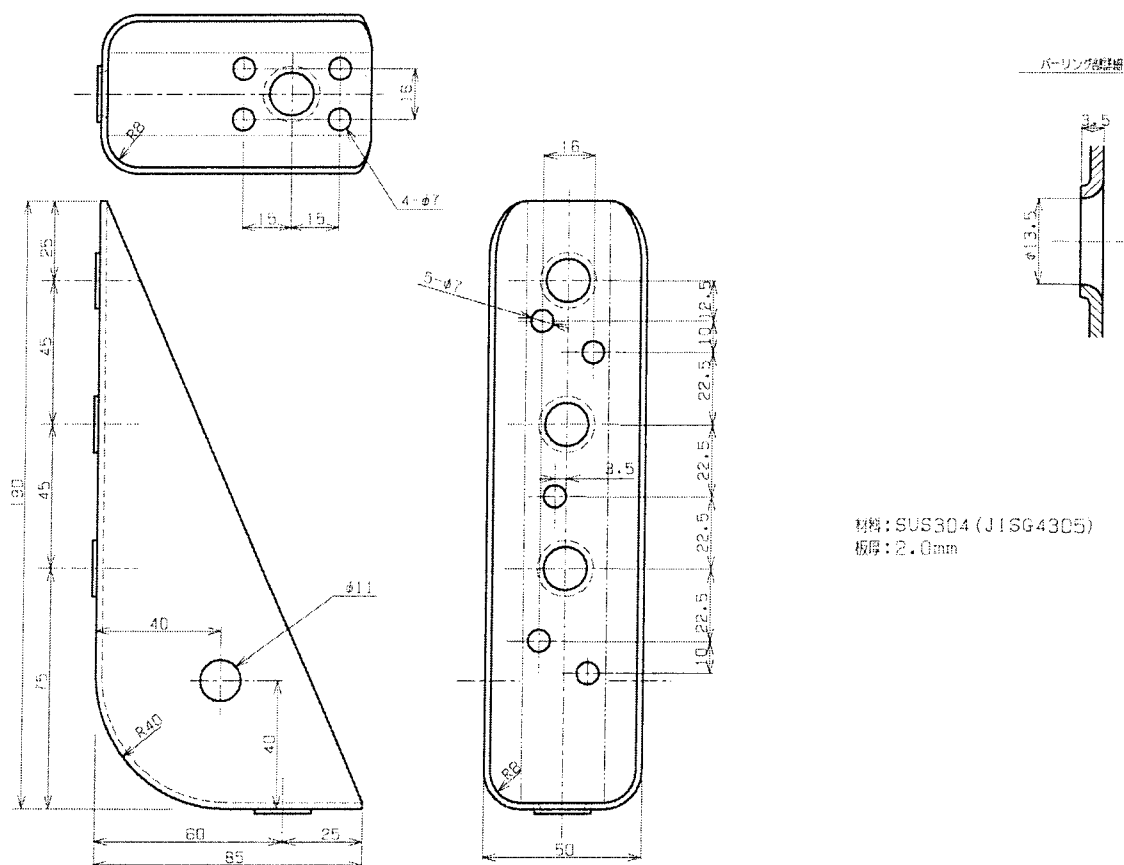


図 5 : 固定用金物の形状詳細図 (mm)

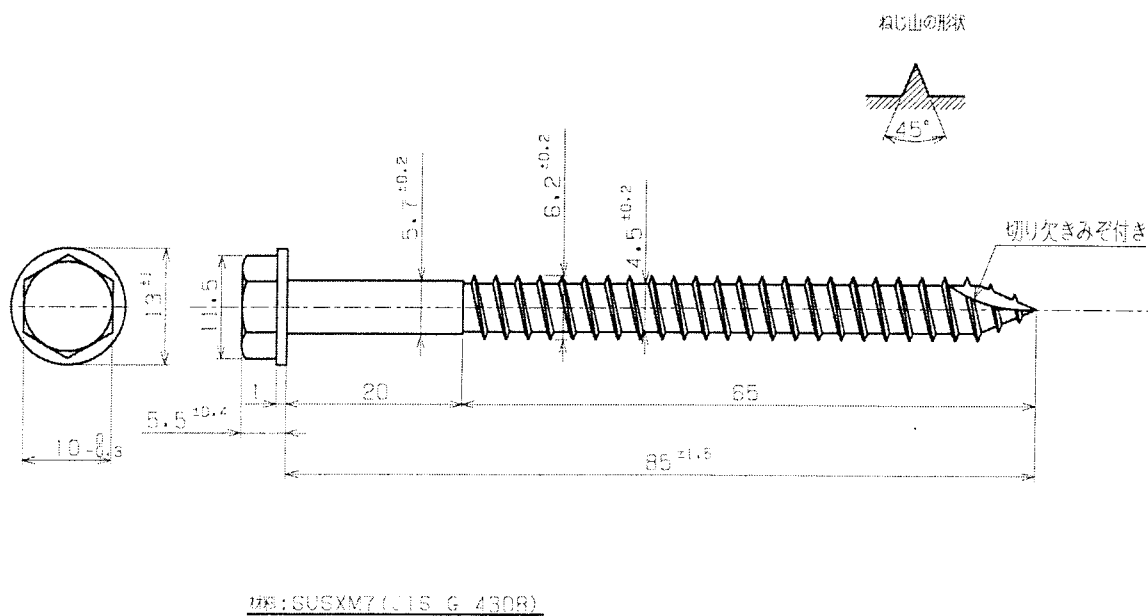
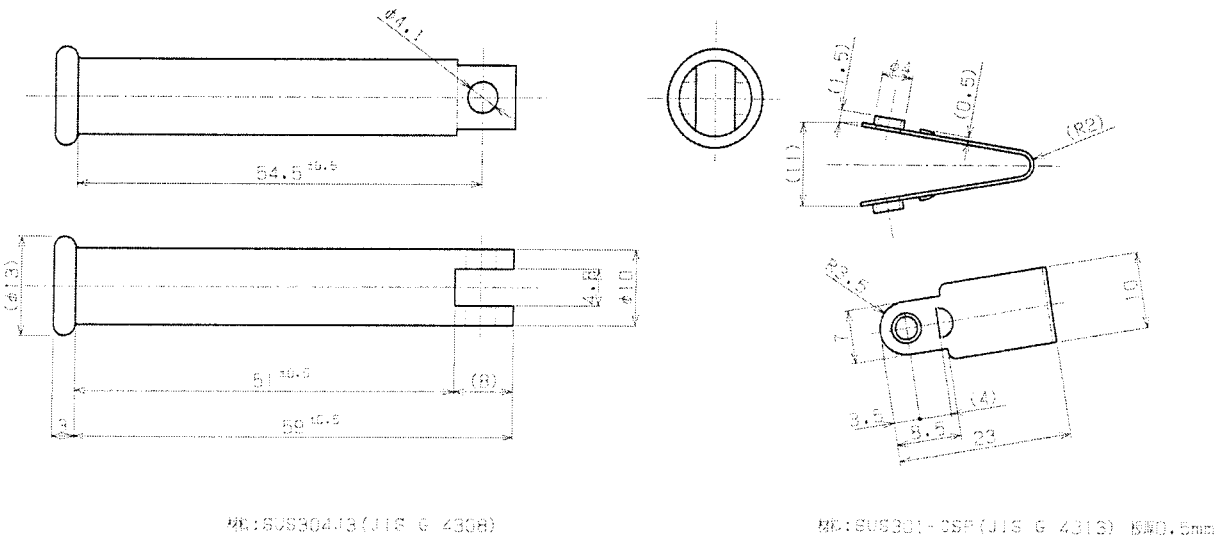
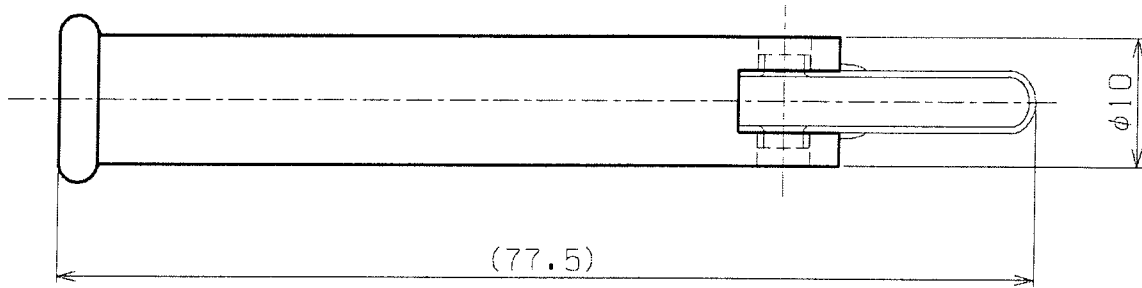
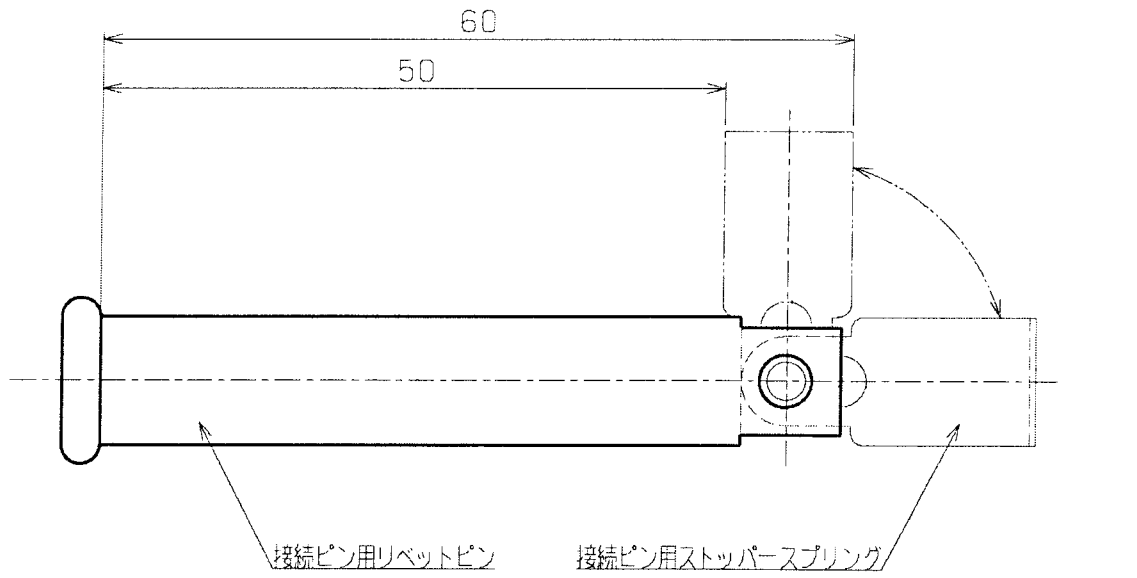


図 6 : つば付き六角コーチスクリューの形状詳細図 (mm)



部品 1 ; リベットピン

部品 2 ; ストップスプリング

図 7 : 接続ピンの形状詳細図 (mm)

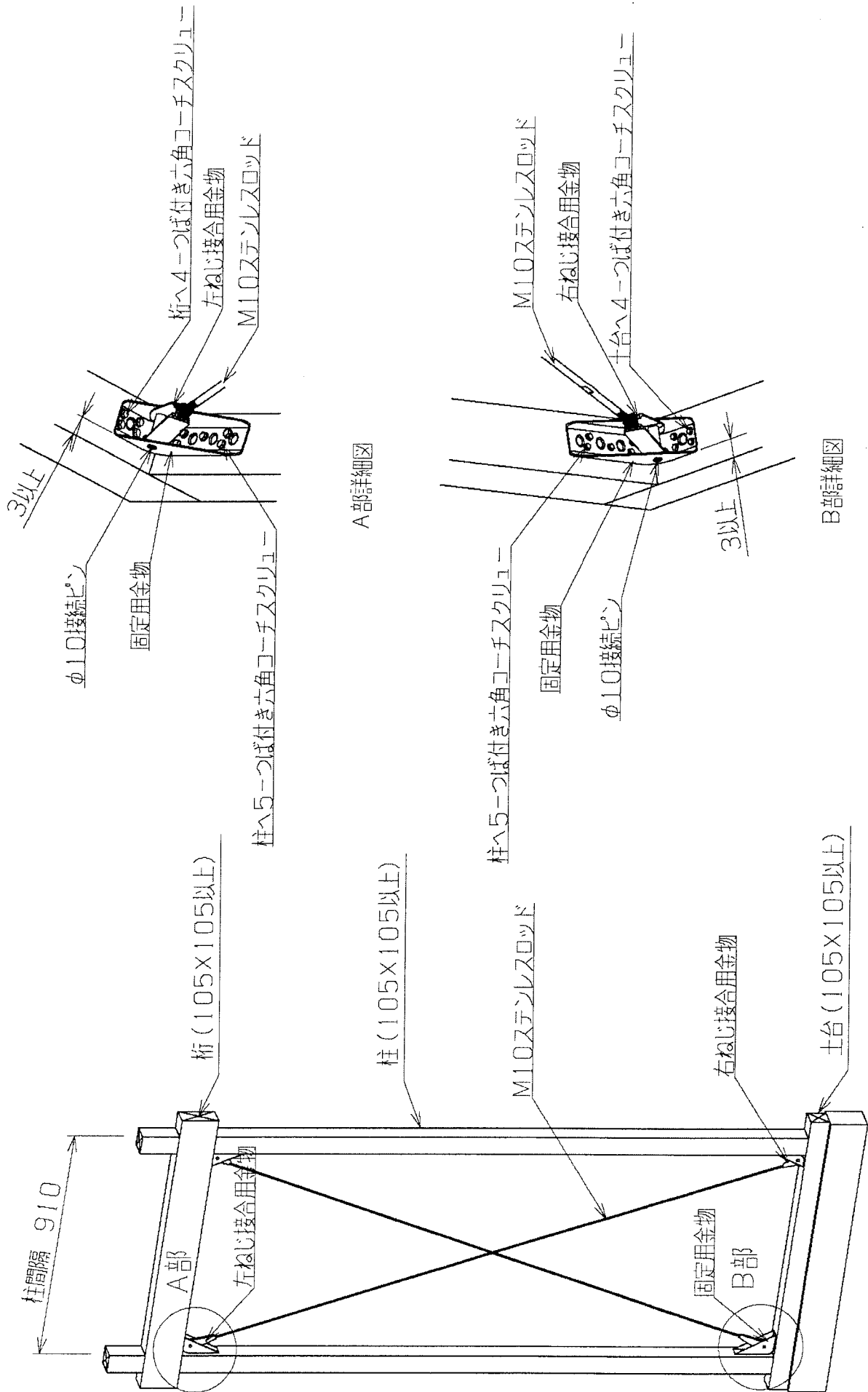


図8：施工詳細図 (mm)

7. 評価方法

7. 1 試験体の概要

試験体に用いた材料、接合方法等は表4～表6に示す。なお、ステンレス筋かいはたすき掛けとし、試験体寸法は高2730×幅910mmとする。

(1) ステンレス筋かいと固定用金物等

表4 ステンレス筋かいと固定用金物等の構成部品

項目	仕様詳細
ステンレス筋か い	名称；M10 ステンレスロッド 左右のねじの呼び；M10 軸径；9.0mm 全長；2400mm 調整ねじの長さ；145mm 材料；ステンレス鋼線材 SUS304J3(JIS G 4308)
	名称；右ねじ及び左ねじ接合用金物 ・接合用金物本体 板厚；2.0mm 材料；冷間圧延ステンレス鋼板及び鋼帯 SUS304(JIS G 4305) ・補強パイプ 寸法；φ19×厚1.5×長41mm 材料；機械構造用ステンレス鋼管 SUS304TKC(JIS G 3446) ・ナット（右、左） 規格；六角ナット(JIS B 1181) ねじの呼び；M10 材料；ステンレス鋼線材 SUS304J3(JIS G 4308)
ステンレス筋か いを固定する金 物とその接合具	名称；固定用金物 概要寸法；幅50×長85×高190mm 板厚；2.0mm 材料；冷間圧延ステンレス鋼板及び鋼帯 SUS304(JIS G 4305)
	名称；つば付き六角コーチスクリュー 寸法；呼び径φ6.2×呼び長さ85mm 材料；ステンレス鋼線材 SUSXM7(JIS G 4308)
ステンレス筋か いと固定用金物 を接合するピン	名称；接続ピン ・リベットピン 寸法；φ10×長62mm 材料；ステンレス鋼線材 SUS304J3(JIS G 4308) ・ストッパースプリング 板厚；0.5mm 材料；ばね用ステンレス鋼帯 SUS301-CSP(JIS G 4313)

(2) 軸組構成材

表5 試験体に用いた木材

項目	木材の樹種	断面寸法（幅×高）
柱	スギ	105×105mm
土台	スギ	105×105mm
梁	ベイマツ	105×180mm

(3) その他の仕様

表6 試験体の接合方法

項目	仕様
固定用金物と軸組材	固定用金物は、つば付き六角コーチスクリューを柱へ5本、土台又は梁に4本で留め付ける。
ステンレス筋かいと固定用金物	ステンレス筋かい端部と固定用金物を接続ピンで接合する。
柱頭、柱脚の仕口及び金物	仕口：短ほぞ+2-くぎ N90 柱頭：引き寄せ金物 HD-B15 柱脚：引き寄せ金物 HD-B25

7. 2 面内せん断試験方法

面内せん断試験は、当財団が定める「木造の耐力壁及びその倍率性能評価業務方法書」（以下「耐力壁業務方法書」という。）に準拠した無載荷式とする。

7. 3 試験結果

試験結果は別紙1の試験成績書（試験 HWP1912-67）に記載する。

7. 4 倍率の算定

(1) 短期基準せん断耐力の算定（別紙1）

別紙1より抜粋した試験結果を表7に示す。

表7 各特性値と下限値(kN/0.91m)

項目	試験体 1PK-1	試験体 1PK-2	試験体 1PK-3	平均値	ばらつき 係数	50% 下限値
P_y	9.59	9.11	9.47	9.39	0.987	9.27
$P_u \cdot (0.2/D_s)$	5.90	5.56	5.88	5.78	0.984	5.69
$2/3P_{max}$	11.05	10.43	10.83	10.77	0.986	10.62
P_{120}	5.84	5.33	5.83	5.67	0.976	5.53

表7より短期基準せん断耐力 P_0 は、5.53kNである。

(2) せん断耐力を評価する要因の検討

せん断耐力を評価するための各要因を検討し、低減係数 α を定める。

1) 用途に対する要因

ステンレス筋かい及び固定用金物の設置位置は軸組内であり、外壁側は防水紙やその他の仕上げ材で被覆されており、直接風雨等に曝される環境にないことより、用途に対する低減係数 $\alpha_1 = 1.0$ とする。

2) 耐食性に対する要因

筋かい及びその他構成部品は全てステンレス鋼を使用している。また、異種金属接触腐食も生じないことより、耐食性に対する低減係数 $\alpha_2 = 1.0$ とする。

3) 施工性に対する要因

試験体の製作精度と現場での施工精度を比較すると、施工現場では職人の技

能、施工機械の調節、足場の良否などにより筋かいの締め付けや固定用金物の留め付けにばらつきが生じる。特に、固定用金物は軸組材の局所に留め付けるため、これらがせん断性能に及ぼす影響を考慮し、施工性に対する低減係数 $\alpha_3 = 0.90$ とする。

4) 工学的な判断 (他の壁や筋かいに対する変形性能)

当該耐力壁の終局変形角は $1/15$ rad に達しても耐力の低下は見られず、他の壁や筋かいの変形性能に対応できる変形性能を有していると判断し、変形性能に対する低減係数 $\alpha_4 = 1.0$ とする。

5) 低減係数 α

低減係数 α は、上記の4つの要因 (α_1 :用途、 α_2 :耐食性、 α_3 :施工性、 α_4 :工学的判断) より下式のとおりとする。

$\alpha = f(\alpha_1, \alpha_2, \alpha_3, \alpha_4) = f(1.0, 1.0, 0.90, 1.0)$ より、 $\alpha = 0.90$ とする。

(3) 短期許容せん断耐力及び倍率の算定

耐力壁業務方法書に準拠して、短期許容せん断耐力及び倍率を算定する。

短期許容せん断耐力 $P_a = P_0 \times \alpha = 5.53 \times 0.90 = 4.97$ kN

倍率 $= P_a / (\text{壁長} \times 1.96) = 4.97 / (0.91 \times 1.96) = 2.7$

(4) 倍率の数値

M10ステンレスロッド/たすき掛け筋かい/ステンレス固定用金物/9-φ6.2×長85mmステンレスコーチスクリュー/壁長910mm/木造軸組耐力壁の倍率は「2.7」とする。

8. 申請者の連絡先

〒538-0041 大阪府大阪市鶴見区今津北三丁目4番27号

株式会社国元商会

開発室 古川 浩昭

TEL: 06-6962-8800

FAX: 06-6962-8920