

# 試験成績書

No. \_\_\_\_\_

2018年 05月 30日

## 殿

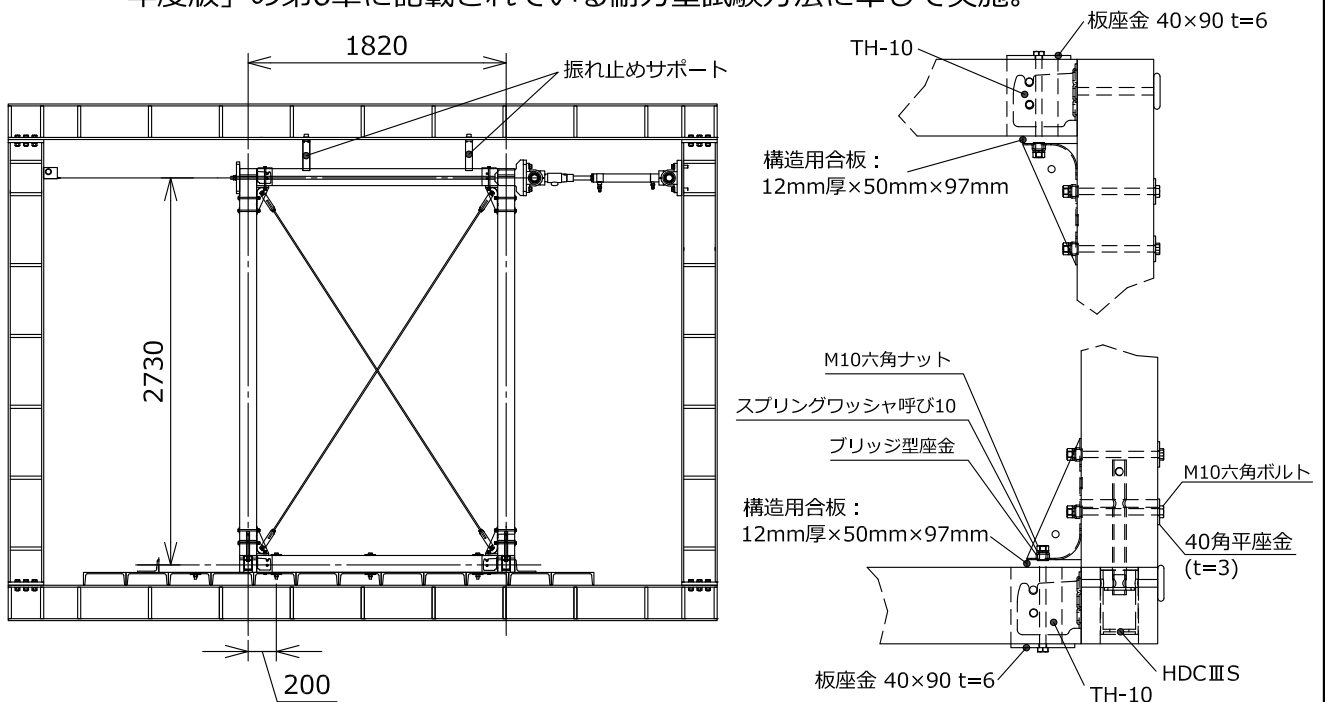
株式会社 国元商会

大阪市鶴見区今津北3-4-27

TEL06-6962-8800(代)

試験名：KSコボット+他社製金物／壁倍率確認	試験者：藤原
供試体：1.壁の寸法：高さ2730mm、巾1820mm(芯々寸法) 2.軸組の樹種及び寸法： 柱・土台・梁：スギ120mm×120mm 3.接合部固定金物：株式会社タツミ製 TH-10、HDCⅢS 4.供試体数：1体	試験機：壁面内せん断試験装置（社内）

試験方法：(財)日本住宅・木材技術センター発行「木造軸組工法住宅の許容応力度設計（2008年度版）」の第6章に記載されている耐力壁試験方法に準じて実施。



※ コボット本体と構造用合板は軸組巾方向中心から30mm偏心させて取付。

※ ステンプレース締付トルク=20N・m。

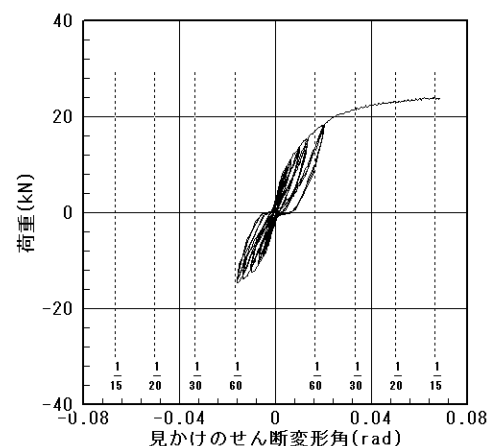
※ M10六角ボルト・ナット締付トルク=20N・m。

試験結果：短期基準せん断力 $P_0$ は、下表評価項目(a)~(d)の中での最小値であるから  
12.37kN/1.82m となる。

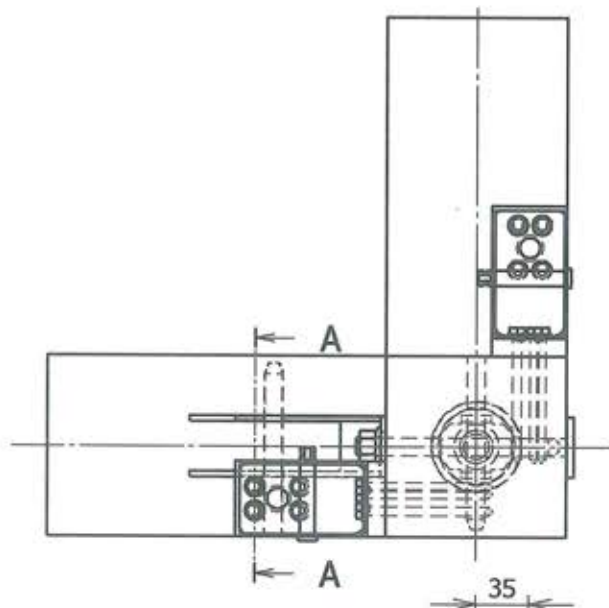
・壁倍率  $12.37\text{kN} \div (1.96\text{kN} \times 1.82\text{m}) = 3.4$ 倍

	[kN/1.82m]
(a) $P_y$	12.96
(b) $P_{120}$	12.37
(c) $2/3P_{max}$	15.90
(d) $0.2P_u/D_s$	13.79

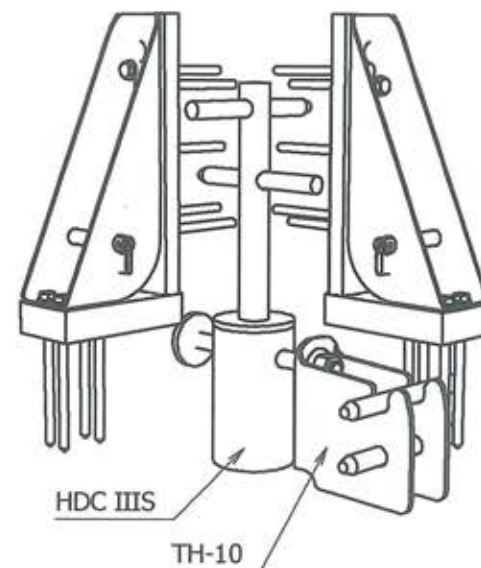
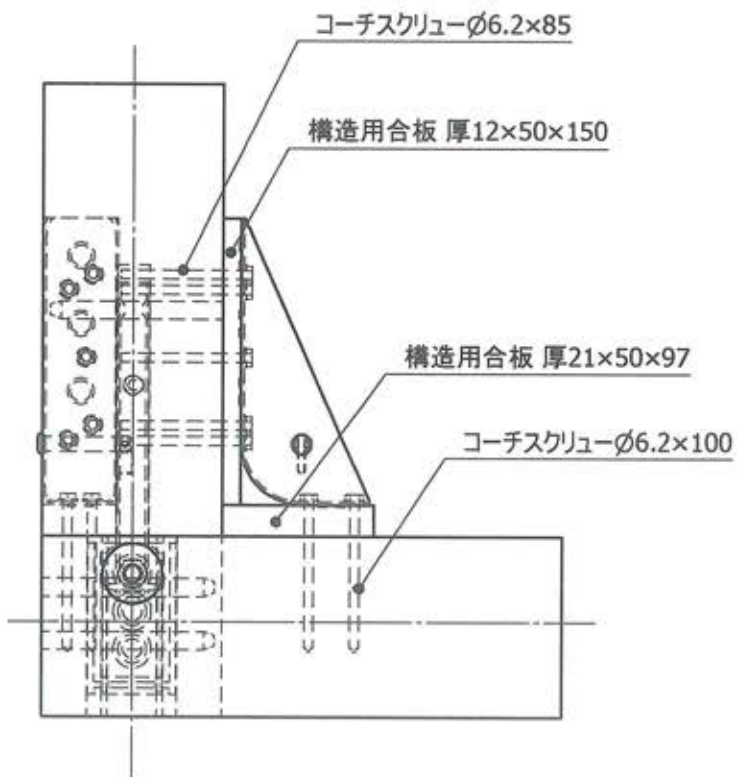
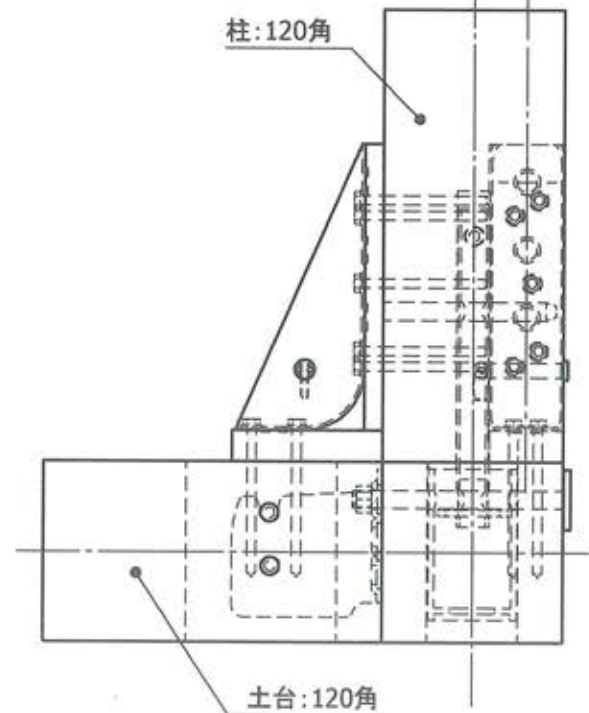
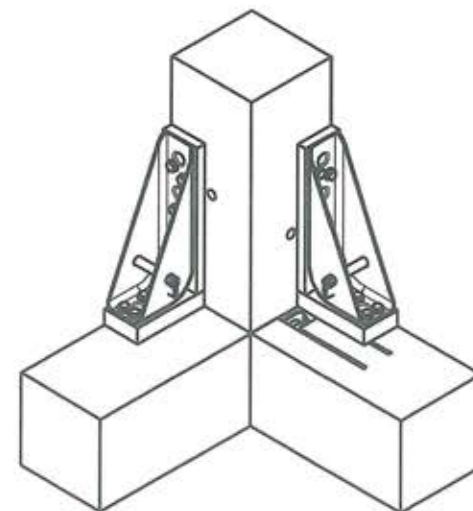
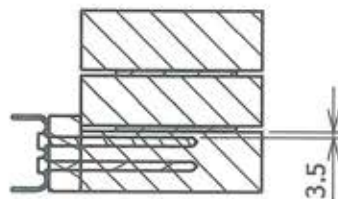
※上記値は自主確認試験値の為、指定性能評価機関が定める低減係数 $\alpha$ は含まず。



備考： この結果は試験における実測値であり、保証値ではありません。



A-A (1:5)



TITLE 名	SCALE 尺 寸
金物工法 直交部の取り合い	1:5
DATE 日付	納まり参考図
2018.08.02	