

三次元耐震補強金物 (国土交通大臣認定)

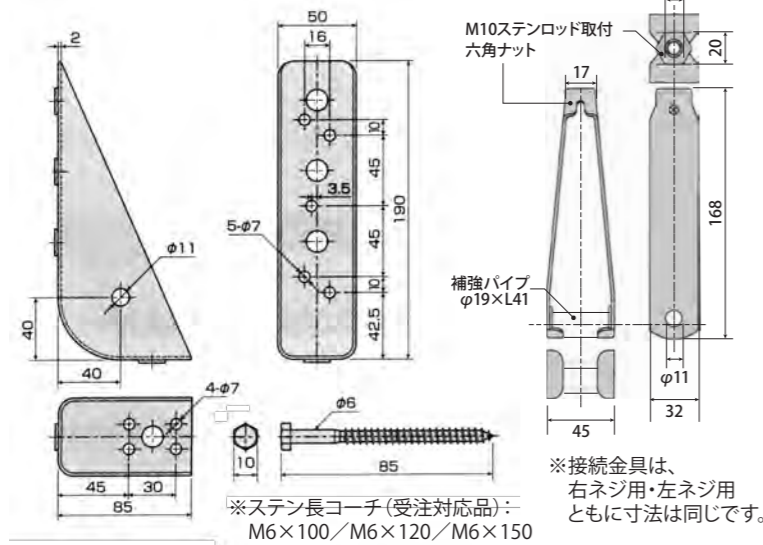
① コボット プレースシステムセットおよび部材

※送料 1回・3,000円/単位：円

(但しステンプレースシステム 6面以上ご注文で送料無料)

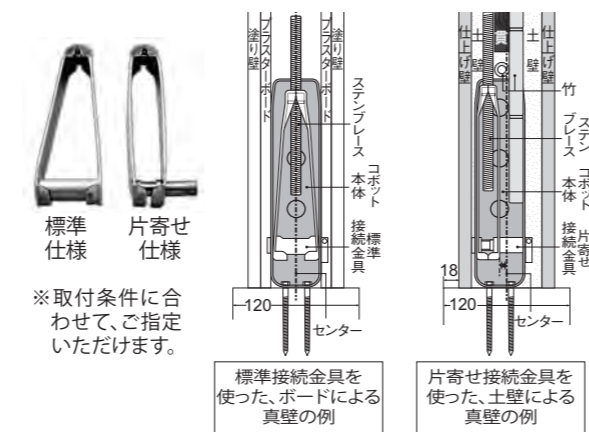
セット販売				コボット・ストロンガー			
コボットステンプレースシステムを構成する基本セットです。このセットと、設置面に応じた寸法のロッド2本が必要です。				壁1面分の設置には、この梱包セットが4セット必要です。			
部品名	定価	部品名	定価	部品名	数量	定価	
接続金具標準セット	33,600	①コボット本体×4個 ②接続金具(標準・左右セット)×2組 ③専用コーチ×37本(予備1本含む)	35,500	接続金具片寄せセット	1セット	2,100	
※焼付塗装費用	17,600	(オプションとして焼付塗装が可能です。標準色は白または黒、ロッドは別途加算)		焼付塗装加工を承ります。受注対応につき注文後約2週間程度かかります。ロッドも含め別途見積、白・黒以外のカラーも日塗工見本より指定が可能、詳細は問合せください。			
部材販売 ※印は受注対応品につき注文後2日程度かかります。				コボピタ			
部品名	サイズ(mm)	数量	定価	部品名	数量	定価	
コボット本体	H190×D85×W50	1個	3,830	基本セット	1セット	2,100	
専用コーチスクリュー	M6×85	1本	265	コボピタ(大)	1個	250	
ステンプレース接続金具	標準・M10左右セット 片寄せ・M10左右セット	1組	6,600	コボピタ(小)	1個	130	
接続金具取付用ワンタッチピン	φ13×78(うち折部16)	1本	750	※貫通ボルト留め部材販売について 別注対応いたします。別途見積りしますので、お問い合わせください。			
標準接続金具対応補強パイプ	φ19×41	1個	650	※受注対応品			
※ステン長コーチスクリュー	M6×100 M6×120 M6×150	1本 1本 1本	505 925 1,355	※受注対応品			
※並列用頭薄ボルト・ナット	M10×110	1セット	1,700	※受注対応品			
ステンロッド	長さに応じて別途算出/400~10cm刻みで対応			※受注対応品			

コボット本体・標準接続金具 寸法図

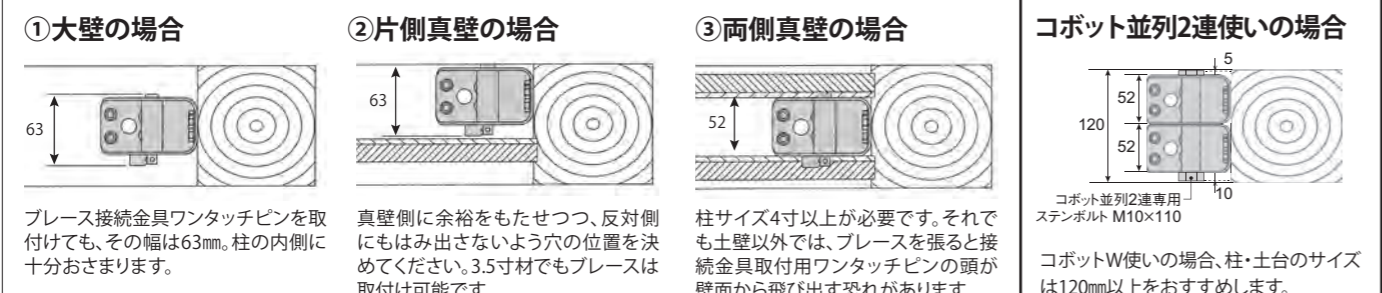


※接続金具について

コボットの接続金具には、中心にプレースを張る標準仕様のほか、片側に寄せてプレースが張れる片寄せ仕様も用意されています。これを使えば、下図のように竹小舞をさせてプレースを張ることができ、古い日本家屋の耐震リフォームにも重宝します。



コボットの取り付け例



プレースシステム 下記は代表的なロッド長さです。ロッドは400mmからございます。

部品名	サイズ(mm)	数量	定価
■間口910×2730の場合(1面分)			
コボット本体	H190×D85×W50	4個	46,800
専用コーチスクリュー	M6×85 (予備1本含む)	37本	
ステンプレース接続金具	標準M10左右セット	2組	
ステンロッド	M10×2,600	2本	
■間口1365×2730の場合(1面分)			
コボット本体	H190×D85×W50	4個	46,800
専用コーチスクリュー	M6×85 (予備1本含む)	37本	
ステンプレース接続金具	標準M10左右セット	2組	
ステンロッド	M10×2,800	2本	
■間口1820×2730の場合(1面分)			
コボット本体	H190×D85×W50	4個	49,000
専用コーチスクリュー	M6×85 (予備1本含む)	37本	
ステンプレース接続金具	標準M10左右セット	2組	
ステンロッド	M10×3,000	2本	
ジョイント式プレースシステム			
■間口2730×2730の場合(1面分)			
コボット本体	H190×D85×W50	4個	57,060
専用コーチスクリュー	M6×85 (予備1本含む)	37本	
ステンプレース接続金具	標準M10左右セット	2組	
ステンロッド(ジョイント式)	M10×3,600(2,200+1,400)	2本	
ジョイントナット・セット	長ナット1ヶ・ナット2ヶ	2組	
■間口3640×2730の場合(1面分)			
コボット本体	H190×D85×W50	4個	60,660
専用コーチスクリュー	M6×85 (予備1本含む)	37本	
ステンプレース接続金具	標準M10左右セット	2組	
ステンロッド(ジョイント式)	M10×4,300(2,200+2,100)	2本	
ジョイントナット・セット	長ナット1ヶ・ナット2ヶ	2組	

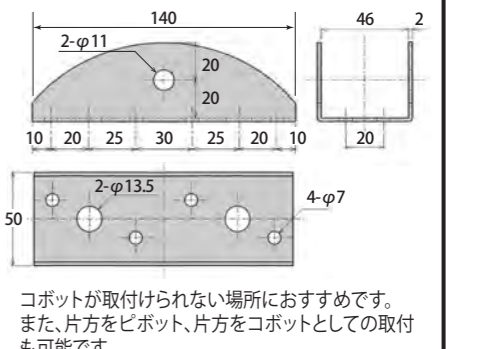
※ステンロッドの長さが4,000mm以上の場合はジョイント式になります。なお納品場所によっては、3,500mm以上の場合でもジョイント式になる可能性があります。

② コボット姉妹品・プレース取付金具 ピボット

※送料 1回・3,000円/単位：円 (但し6面以上ご注文で送料無料)

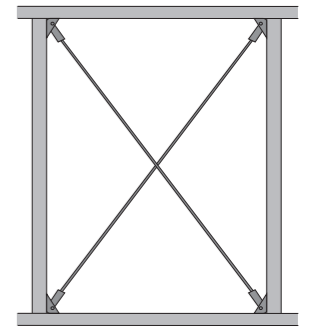
部品名	サイズ(mm)	数量	定価
ピボット本体	W140×H40×D50	1個	6,990
専用コーチスクリュー	M6×85	1本	265
ステンプレース接続金具	標準M10左右セット	1組	6,600
■ピボットセット ※プレースは含まれません			
①ピボット本体×2個 ②専用コーチスクリュー×8本 ③標準接続金具×1組			22,700
※ピボット本体以外の部材は、コボットステンプレースシステムの部材と共通です。 ※基本はコーチスクリュー留めですが、耐力アップする場合は、コーチスクリュー+貫通ボルト留めがおすすです。ただし耐力壁としては認められていませんので、あくまでも補強のための金物としてご使用ください。			

ピボット本体寸法図



コボットが取付けられない場所におすすです。また、片方をピボット、片方をコボットとしての取付も可能です。

■ステンプレースシステム



(たすき掛け・コーチ留)

●この表以外にも、対角寸法に応じた様々な長さのステンプレースを在庫しております。また貫通ボルト留めでも使用できますので、お気軽にお問合せください。

供試体寸法	倍率	認定
910×2,730	2.7倍	国土交通大臣認定 ※(財)日本住宅・木材技術センター試験
1,820×2,730	3.3倍	
1,365×2,730	4.0倍	岐阜県立 森林文化アカデミー 試験成績
1,820×2,730	3.6倍	
2,730×2,730	3.6倍	
3,640×2,730	2.9倍	

※コボット取付:専用コーチスクリュー9本留め

《振動試験成績》		
試験場所	京都大学防災研究所	
プレースの種類	ステンプレース・たすき掛け	
おもり質量	960kg	1,000galでも破壊せず
	2,000kg	

《コボット本体・引抜試験》		
試験実施機関	岐阜県立森林文化アカデミー	
土台樹種	スギ	ヒノキ
最大荷重	20.9kN	28.2kN
短期基準せん断耐力	8.2kN	10.6kN
N値	1.555	2.014

※コボット取付:専用コーチスクリュー9本留め